

Magistrát města Prostějova

nám. T. G. Masaryka 130/14, 796 01 Prostějov

Odbor dopravy Magistrátu města Prostějova, Křížkovského 36/7, Prostějov

Prostějov, dne 17. 9. 2024

SpZn.: OD/4852/2024/Be

Č.j.: PVMU 184572/2024 41

S00AX03HIO1W

Spis./Skart.znak: 280.6 S5



Oprávněná úřední osoba pro vyřízení: Ing. Kateřina Bernátková, tel.: 582 329 835

Oprávněná úřední osoba pro podepisování: Ing. Kateřina Bernátková, tel.: 582 329 835

ROZHODNUTÍ

O UZAVÍRCE

Výroková část:

Odbor dopravy Magistrátu města Prostějova, jako silniční správní úřad příslušný podle § 40 odst. 5 písm. b) zákona č. 13/1997 Sb., o pozemních komunikacích, ve znění pozdějších předpisů (dále jen "zákon o pozemních komunikacích"), ve správním řízení přezkoumal žádost o povolení uzavírky dle ustanovení § 24 odst. 4 zákona o pozemních komunikacích, kterou dne 23. 8. 2024 podala společnost

SWIETELSKY stavební s. r. o., IČO 48035599, Pražská tř. 495/58, 370 04 České Budějovice,
kteřou zastupuje

Dopravní značení Svoboda, Olomouc s.r.o., IČO 27848116, Pavelkova 222/2, 779 00 Bystrovany

(dále jen "žadatel"), a na základě tohoto přezkoumání, souhlasu Policie České republiky, dopravního inspektorátu Prostějov a souhlasu vlastníka komunikace podle § 24 odst. 4 zákona o pozemních komunikacích

p o v o l u j e

částečnou a úplnou uzavírku

Komunikace:

silnice II/448 a silnice III/36635 a místní komunikace v obci Laškov – Kandia, viz. přiložená situační mapa

Důvod uzavírky:

provádění stavby „**II/448 Laškov - Kandia - hr. okr. Olomouc (Laškov - průtah)**“

Na dobu:

od 23. 9. 2024 do 2. 2. 2025

Objížďka:

vedena po silnici III/36635 a dále silnici III/4487 přes obec Pěnčín

Částečná i úplná uzavírka silnic II/448 a III/36635 v obcích Laškov a Kandia při realizaci akce "II/448 Laškov - Kandia - hr. okr. Olomouc (Laškov - průtah)". Uzavírky komunikací budou řešeny prostřednictvím posuvného pracovního místa. při realizaci stavby bude trvale zachována bezpečná obslužnost, zejména pro vozidla IZS.



1. MÍSTO
V RÁMCI OLOMOUCKÉHO KRAJE
V LETECH 2016 - 2022
potvrzeno Ministerstvem vnitra

Příměstská doprava:

Po předmětném úseku jsou v uvedeném termínu vedeny pravidelné autobusové linky 780439, 780440, 780441 a 780442, které jsou provozované na základě smlouvy o veřejných službách v přepravě cestujících dopravcem ARRIVA autobusy a.s.

Úsek 1: úplná uzavírka II/448 Laškov – Kandia včetně BUS; částečná uzavírka III/36635 v MČ Kandia

Předmětným úsekem nebude umožněn spojům dotčených linek průjezd. Spoje těchto linek budou vedeny po objízdných trasách.

Linka 780439

Dotčené spoje budou vedeny po obousměrné objízdné trase - ze zastávky *Konice, Nová Dědina, Na Pindě* po silnici II/448 a III/36635 na zastávku *Laškov, Kandia*, po III/36635 do Pěňčina, po III/36635, III/4487, III/4488 a II/448 do Luděrova, dále dle platné licence.

Zastávka *Laškov, Kandia, čekárna* nebude obsluhovaná, náhradou budou dotčené spoje obsluhovat zastávku *Laškov, Kandia*.

Zastávka *Laškov, čekárna* nebude obsluhována bez náhrady (mimo spoje č. 19, 35, 18, 20).

Spoje č. 19, 35, 20 budou vedeny po obousměrné objízdné trase - ze zastávky *Konice, Nová Dědina, Na Pindě* po silnici II/448 a III/36635 na zastávku *Laškov, Kandia*, po III/36635 do Pěňčina, po III/36635, III/4487 a II/448 do Laškova na zastávku *Laškov, čekárna*, po její obsluze budou pokračovat zpět po II/448 Luděrova, dále dle platné licence.

Zastávka *Laškov, Kandia, čekárna* nebude obsluhovaná, náhradou budou dotčené spoje obsluhovat zastávku *Laškov, Kandia*.

Spoj č. 18 bude veden po jednosměrné objízdné trase - z Luděrova po silnici II/448, III/4488, III/4487 a III/36635 do Pěňčina na zastávky *Pěňčín, ZŠ* a *Pěňčín, ObÚ*, poté se otočí a bude pokračovat zpět po silnici III/36635, dále po silnici III/4487 a II/448 do Laškova na zastávku *Laškov, čekárna*, po silnici II/448, III/4487 a III/36635 do Pěňčina na zastávku *Pěňčín, ZŠ*, po III/36635 na III/36630, dále dle platné licence.

Zastávky *Laškov, Kandia, čekárna* a *Pěňčín, Zastávka* nebudou obsluhované.

Linka 780440

Dotčené spoje budou vedeny po obousměrné objízdné trase - ze zastávky *Konice, Nová Dědina, Na Pindě* po silnici II/448 a III/36635 na zastávku *Laškov, Kandia*, po III/36635 do Pěňčina, dále dle platné licence.

Zastávka *Laškov, Kandia, čekárna* nebude obsluhovaná, náhradou budou dotčené spoje obsluhovat zastávku *Laškov, Kandia*.

Zastávka *Laškov, čekárna* nebude obsluhovaná.

Linka 780441

Dotčené spoje budou vedeny po obousměrné objízdné trase - ze zastávky *Laškov, čekárna* po silnici II/448, III/4487 a III/36635 do Pěňčina na zastávku *Pěňčín, ObÚ*, dále po silnici III/36635 dle platné licence.

Zastávky *Laškov, Kandia, čekárna; Pěňčín, Tvar; Pěňčín, Zastávka* nebudou obsluhované.

Spoje č. 7, 16 budou vedeny ze zastávky *Laškov, Dvorek* po silnici III/4485, dále po obousměrné objízdné trase po silnici II/448 a III/36635 do Pěňčina, po III/36635, III/4487 a II/448 do Laškova na zastávku *Laškov, čekárna*, dále po silnici III/4486 dle platné licence.

Zastávka *Laškov, Kandia, čekárna* nebude obsluhovaná, náhradou budou dotčené spoje obsluhovat zastávku *Laškov, Kandia*.

Zastávka *Laškov, Kandia* bude obousměrně zavedena do výlukového jízdniho řádu této linky a bude obsluhovaná spoji č. 7, 16.

Linka 780442

Dotčené spoje budou vedeny po obousměrné objízdné trase - ze zastávky *Laškov, čekárna* po silnici II/448, III/4487 a III/36635 do Pěňčina na zastávku *Pěňčín, ObÚ*, dále po silnici III/36635 dle platné licence.

Zastávky *Laškov, Kandia, čekárna; Pěňčín, Tvar* a *Pěňčín, Zastávka* nebudou obsluhované.

V místě částečné uzavírky III/36635 bude umožněn spojům dotčených linek průjezd okolo pracovního místa. Silniční provoz bude upraven PDZ. Upozorňujeme, že dotčené autobusové linky v uvedeném úseku jsou zajišťovány nízkopodlažními autobusy, které mají průměrnou šíři 2,55 m a délku 13 m. Z tohoto důvodu musí bezpečný průjezdný profil splňovat minimální šíři 3 m a nerovnosti vozovky nesmí překročit výšku 10 cm.

Úsek 2: částečná uzavírka II/448 od křižovatky s III/4486 směr Luděrov

Předmětným úsekem bude umožněn spojům dotčených linek průjezd po volné části vozovky okolo posuvného pracovního místa v délce max 30 m. Silniční provoz bude upraven PDZ. Upozorňujeme, že dotčené autobusové linky v uvedeném úseku jsou zajišťovány nízkopodlažními autobusy, které mají průměrnou šíři 2,55 m a délku 13 m. Z tohoto důvodu musí bezpečný průjezdný profil splňovat minimální šíři 3 m a nerovnosti vozovky nesmí překročit výšku 10 cm.

Přístup na autobusovou točnu a zastávku Laškov, čekárna musí být průjezdný po celou dobu trvání uzavírky.

Po dobu uzavírky budou na uvedené linky schválené výlukové jízdní řády, ve kterých bude upřesněna obsluha jednotlivých zastávek a časy odjezdů. Požadujeme, aby o jakékoliv změně termínu uzavírky informovala odpovědná osoba zhotovitele nebo žadatele o uzavírku minimálně 10 pracovních dnů předem KIDSOK p.o. (tel. 778 425 509), dopravce ARRIVA autobusy a.s. (tel. 606 727 955) a dopravní úřad (tel. 585 508 585).

Povolení se vydává za těchto podmínek:

- 1) Po dobu uzavírky bude osazeno přechodné dopravní značení stanovené Magistrátem města Prostějova, odborem dopravy, č.j. PVMU 178557/2024 41 ze dne 9. 9. 2024.
- 2) Dopravní značení bude v souladu s ustanoveními zákona č. 361/2000 Sb., o provozu na pozemních komunikacích a o změnách některých zákonů (zákon o silničním provozu), ve znění pozdějších předpisů a vyhlášky č. 294/2015 Sb., kterou se provádějí pravidla provozu na pozemních komunikacích, ve znění pozdějších předpisů. Žadatel odpovídá za stav dopravního značení po celou dobu uzavírky.
- 3) Po skončení uzavírky bude dopravní značení okamžitě uvedeno do původního stavu ve smyslu vyhlášky č. 294/2015 Sb., kterou se provádějí pravidla provozu na pozemních komunikacích, ve znění pozdějších předpisů.
- 4) Změny v dopravě a jiné: Po dobu uzavírky veškerá doprava včetně vozidel hasičů a záchranné služby využije okolní komunikace.
- 5) V místě částečných uzavírek bude vždy zajištěn volný průjezdný profil komunikace v šířce nejméně 2,75 m. Posuvné pracovní místo bude použito v délce nejvýše 50 m, ale to pouze za podmínky, že se bude jednat o přehledný úsek se zajištěním vzájemné viditelnosti vozidel přijíždějících k uzavírce z obou jejích stran. V případě, že nebude zajištěna vzájemná viditelnost zajišťující dostatečný přehled, je nutné délku pracovního místa snížit tak, aby uvedená podmínka vzájemné viditelnosti byla dodržena, nebo zajistit řízení provozu světelným signalizačním zařízením, případně usměrňování provozu náležitě poučenými a vybavenými osobami v souladu s § 79 zák. č. 361/2000 Sb. o provozu na pozemních komunikacích. V případě tvorby kolon, nebo za snížené viditelnosti, budou organizací provozu zajišťovat pracovníci stavby, kteří budou náležitě poučení a vybavení v souladu s § 79 zák. č. 361/2000 Sb. o provozu na pozemních komunikacích.
- 5) Za splnění podmínek tohoto rozhodnutí osobně zodpovídá: za společnost SWIETELSKY stavební s. r.o., IČO 48035599, Pražská tř. 495/58, 37004 České Budějovice, kterou zastupuje společnost Dopravní značení Svoboda, Olomouc s.r.o., IČO 27848116, Pavelkova 222/2, 77900 Bystrovany, Ing. Petr Vyhlídal, tel.: 739 521 268.

Účastníci řízení, na něž se vztahuje rozhodnutí správního orgánu:

SWIETELSKY stavební s. r. o., Pražská tř. 495/58, 370 04 České Budějovice, IČO 48035599

Odůvodnění:

Dne 23. 8. 2024 podala společnost SWIETELSKY stavební s. r. o., IČO 48035599, Pražská tř. 495/58, 370 04 České Budějovice, kterou zastupuje Dopravní značení Svoboda, Olomouc s.r.o., IČO 27848116, Pavelkova 222/2, 779 00 Bystrovany, (dále jen „žadatel“) zdejšímu silničnímu správnímu úřadu žádost o povolení uzavírky komunikace v obci Laškov, za účelem realizace stavby „II/448 Laškov - Kandia - hr. okr. Olomouc (Laškov - průtah)“. Povolení uzavírky bylo žadatelem navrženo od 23. 9. 2024 do 2. 2. 2025.

Dne 9. 9. 2024 bylo dotčeným orgánům a účastníkům řízení oznámeno zahájení řízení o povolení uzavírky a současně jim bylo sděleno, že mají možnost seznámit se s podklady rozhodnutí a vyjádřit se k nim dle § 36 odst. 3 zákona č. 500/2004 Sb., správní řád, ve znění pozdějších předpisů, ve lhůtě do 5 kalendářních dnů ode dne doručení oznámení. Po uplynutí lhůty k vyjádření k podkladům rozhodnutí odbor dopravy rozhodne ve věci.

Silniční správní úřad žádost podle §39 odst. 1 a 2 vyhlášky č. 104/1997 Sb., kterou se provádí zákon o pozemních komunikacích, ve znění pozdějších předpisů posoudil a po projednání podle §24 odst. 2 písm. a) až c) zákona o pozemních komunikacích a na základě souhlasu příslušného orgánu Policie České republiky podle §24 zákona o pozemních komunikacích a §39 odst. 4 a 5 vyhlášky č. 104/1997 Sb., kterou se provádí zákon o pozemních komunikacích, ve znění pozdějších předpisů povolil uzavírku za podmínek stanovených ve výroku rozhodnutí.

Stanoviska sdělili:

*Policie České republiky, Krajské ředitelství policie Olomouckého kraje
Územní odbor Prostějov, dopravní inspektorát
vyjádření čj.: KRPM-119153-2/ČJ-2024-141206*

ze dne 4. 9. 2024

*Správa silnic Olomouckého kraje, příspěvková organizace, Středisko údržby Jih
závazné stanovisko zn.: SSOK-CE 24206/2024, SSOK-JH 24713/2024*

ze dne 5. 9. 2024

Vypořádání s návrhy a námitkami účastníků:

- Nebyly vzneseny žádné námitky ani připomínky

Vypořádání s vyjádřením účastníků k podkladům rozhodnutí:

- Účastníci se k podkladům rozhodnutí nevyjádřili.

Poučení účastníků:

Proti tomuto rozhodnutí se lze odvolat do 15 dnů po doručení ke Krajskému úřadu Olomouckého kraje, odboru dopravy a silničního hospodářství, podáním učiněným u odboru dopravy Magistrátu města Prostějova.

Odvolání musí být podáno podle ust. § 82 odst. 2 zákona č. 500/2004 Sb., správní řád, ve znění zákona č. 413/2005 Sb., s potřebným počtem stejnopisů tak, aby jeden stejnopis zůstal odboru dopravy a každý účastník dostal jeden stejnopis.

Odvolání proti tomuto rozhodnutí nemá dle § 24, odstavce 4, zákona č. 13/1997 Sb. o pozemních komunikacích, odkladný účinek.

Ing. Kateřina Bernátková
vedoucí oddělení dopravy a komunikací
Odboru dopravy Magistrátu města Prostějova

Obdrží:

Žadatel

1. SWIETELSKY stavební s. r. o.,
kterou zastupuje Dopravní značení Svoboda, Olomouc s.r.o.

Účastníci

2. Obec Laškov
3. Obec Pěňčín
4. Správa silnic Olomouckého kraje, příspěvková organizace, Středisko údržby Jih

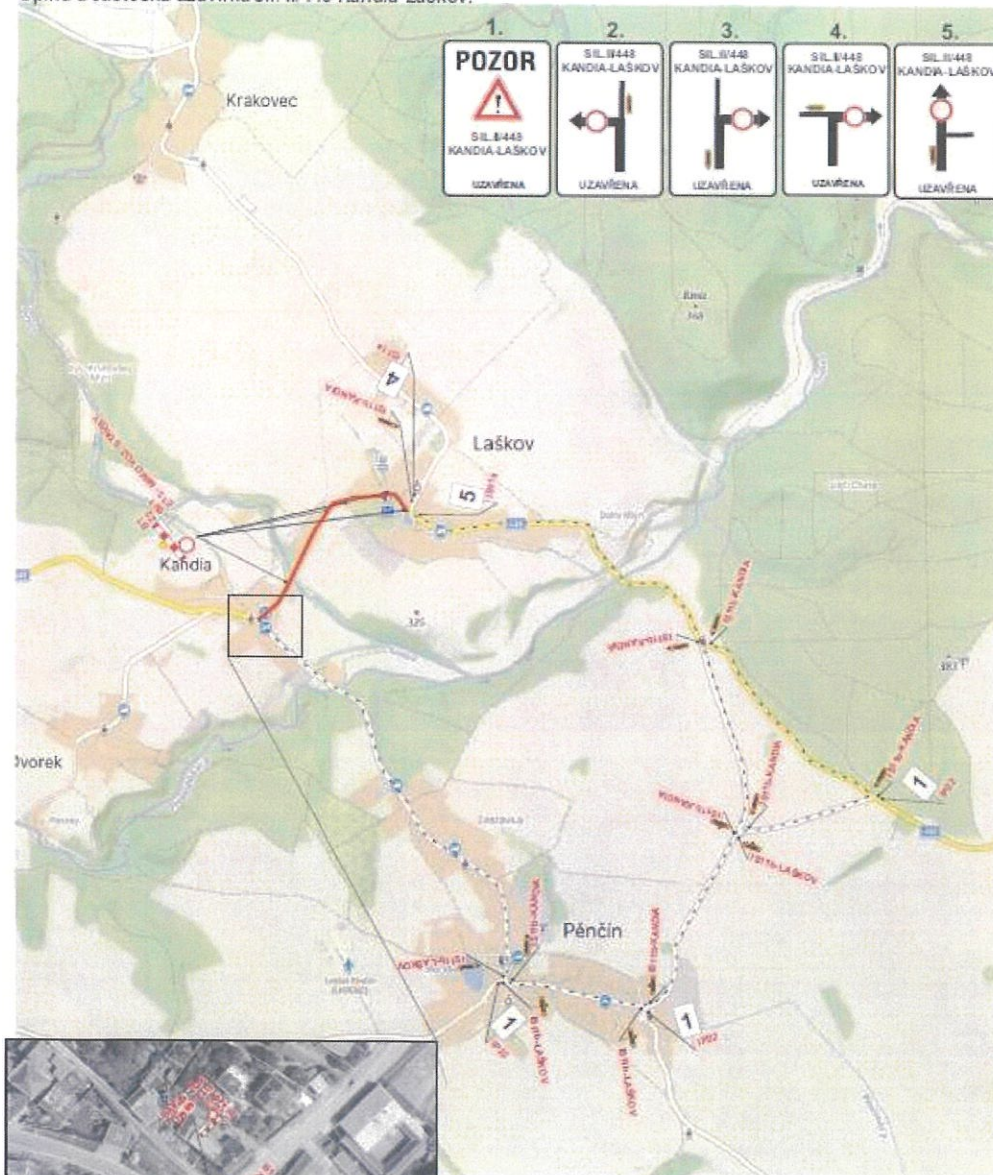
Dotčené orgány státní správy

5. Krajské ředitelství policie Olomouckého kraje, Územní odbor Prostějov, Dopravní inspektorát


Na vědomí

6. Hasičský záchranný sbor Olomouckého kraje, územní odbor Prostějov
 7. Zdravotnická záchranná služba Olomouckého kraje, p. o.
 8. Arriva autobusy
- A/A

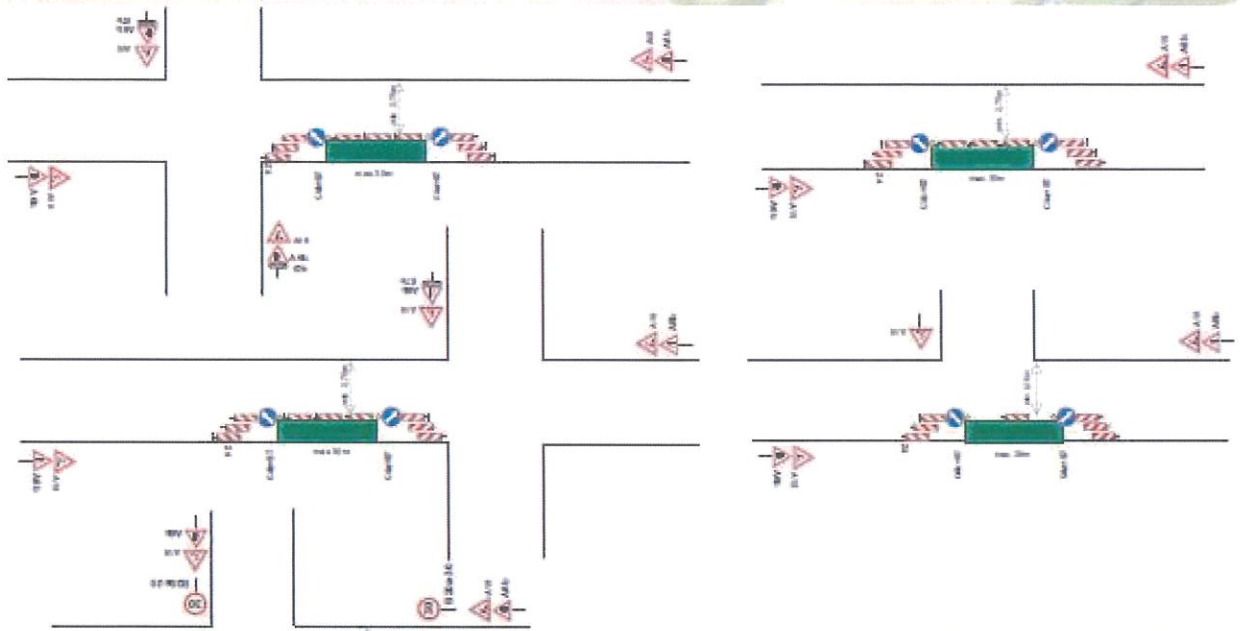
Úplná a částečná uzavírka sil. II/448 Kandia-Laškov.



DI PČR Prostějov odsouhlasil dne 4. 9. 2024
pod č. j. KRPM-119153/ČJ-2024-141206

Vypracoval: Zuzana Suchá	
Datum: 12.9.2024	
Úplná a částečná uzavírka sil. II/448 Kandia-Laškov.	
Adresa provozovny: Paveškov 2 Olomouc 772 00	

Částečná uzavírka na sil.II/448 a MK v obci Laškov.



DI PČR Prostějov odsouhlasil dne 4. 9. 2024
pod č. j. KRPM-119153/ČJ-2024-141206

por. Mgr. František KORNÍK
POUCE ČESKÉ REPUBLIKY
Osvěd. podpisů: Za správnost vyhotovení
Čís. podpisů: 4.9.2024 13:31

Pro zajištění bezpečnosti a plynulosti silničního provozu bude při realizáčních pracích následujících podnikáních (např. umístění vozidel sloužících v prostoru pracoviště na křižovatkách, umístění stavebního materiálu a toč. hlavy atd.) i při tvorbě úkonů a při provádění výhledových úkonů, nastavení dopravních značek, provedení řízení a řízení provozu nákladní dopravy v obou směrech stávkou za podnikání dle zák. č. 79/2015 Sb. - Místní úřad vyvěsila a odevzdala dle výše uvedených údajů 29.4.2024 15:54

Datum: 13.9.2024	
Vypracoval: Zuzana Šachl	
Částečná uzavírka na sil.II/448 a MK v obci Laškov.	
Adresa provozovny: Pavlova 2202 779 00 Bystřovice	