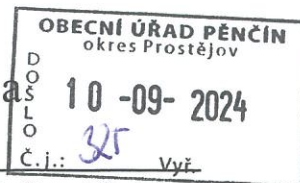


Magistrát města Prostějova

nám. T. G. Masaryka 130/14, 796 01 Prostějov



Odbor dopravy Magistrátu města Prostějova, Křížkovského 36/7, Prostějov

Prostějov, dne 9. 9. 2024

SpZn.: OD/4843/2024/Be

Č.j.: PVMU 178557/2024 41

S00AX03HBFQP

Spis./Skart.znak: 280.3.2 S5



Oprávněná úřední osoba pro vyřízení: Ing. Kateřina Bernátková, tel.: 582 329 835

Oprávněná úřední osoba pro podepisování: Ing. Kateřina Bernátková, tel.: 582 329 835

STANOVENÍ

PŘECHODNÉ ÚPRAVY PROVOZU NA POZEMNÍCH KOMUNIKACÍCH

Odbor dopravy Magistrátu města Prostějova, jako správní orgán příslušný podle § 124 odst. 6 zákona č. 361/2000 Sb., o provozu na pozemních komunikacích a o změnách některých zákonů (zákon o silničním provozu), ve znění pozdějších předpisů (dále jen "zákon o silničním provozu") na návrh, který podala společnost

SWIETELSKY stavební s. r. o., IČO 48035599, Pražská tř. 495/58, 370 04 České Budějovice,
kterou zastupuje

Dopravní značení Svoboda, Olomouc s.r.o., IČO 27848116, Pavelkova 222/2, 779 00 Bystrovany

(dále jen "navrhovatel"), podle § 77 odst. 1 písm. c) a § 77 odst. 5 zákona o silničním provozu a § 172 a 173 zákona č. 500/2004 Sb., správní řád, ve znění pozdějších předpisů (dále jen "správní řád") opatřením obecné povahy

s t a n o v í

přechodnou úpravu provozu na pozemních komunikacích

komunikace: silnice II/448, III/36635, III/36630, III/4487, III/4486 a místní komunikace v obci Laškov a Pěňčín, viz. přiložená situační mapa

termín: 23. 9. 2024 – 2. 2. 2025

akce: „II/448 Laškov - Kandia - hr. okr. Olomouc (Laškov - průtah)“

Částečné i úplné uzavírky silnic II/448 a III/36635 v obcích Laškov a Kandia při realizaci akce "II/448 Laškov - Kandia - hr. okr. Olomouc (Laškov - průtah)". Uzavírky komunikací budou řešeny prostřednictvím posuvného pracovního místa.



1. MÍSTO
V RÁMCI OLOMOUCKÉHO KRAJE
V LETECH 2016 - 2022
potvrzeno Ministerstvem vnitra

Podmínky pro provedení přechodné úpravy provozu:

1. Přechodná úprava provozu bude realizována podle výkresu zpracovaném společností Dopravní značení Svoboda, Olomouc s.r.o., který byl odsouhlasen DI PČR Prostějov č.j. KRPM-119153-2/ČJ-2024-141206 ze dne 4. září 2024.
2. Provedení a umístění dopravního značení musí být v souladu s vyhláškou č. 294/2015 Sb., kterou se provádějí pravidla provozu na pozemních komunikacích, ve znění pozdějších předpisů, technickou normou ČSN EN 12899-1 a technickými podmínkami TP 66 "Zásady pro označování pracovních míst na pozemních komunikacích".
3. Veškeré dopravní značení bude provedeno v základní velikosti v reflexním provedení. Všechny součásti dopravních značek (patka, sloupek, značka, uchycení) musí být schváleného typu.
4. Trvalé dopravní značení, které je v rozporu s přechodným dopravním značením bude překryto a po ukončení akce uvedeno do původního stavu.
5. Osazení dopravního značení zajistí organizace oprávněná k umístění dopravního značení.
6. Za řádné provedení dopravně bezpečnostního opatření, odbornou montáž dopravního značení, jeho kontrolu a udržování po celou dobu přechodné úpravy provozu a včasné odstranění je zodpovědný za společnost SWIETELSKY stavební s. r. o., Ing. Petr Vyhlídal, tel. 739 521 268.
7. Po osazení přechodného dopravního značení a před započítím prací je nutno informovat orgán Policie ČR.
8. Při realizaci přechodné úpravy provozu nesmí dojít k znečištění nebo poškození dotčené pozemní komunikace.
9. Pokud pominou důvody pro umístění přechodného dopravního značení přede dnem stanoveným v rozhodnutí, musí být dopravní značení okamžitě odstraněno, součásti a příslušenství pozemní komunikace uvedeny do původního stavu a tato skutečnost neprodleně oznámena správnímu orgánu a orgánu Policie ČR.
10. Z důvodu zajištění bezpečnosti silničního provozu může správní orgán stanovit další dopravní značení, případně stanovené dopravní značení změnit. Povinností navrhovatele je zajistit okamžitě osazení stanoveného dopravního značení.

Odůvodnění:

Navrhovatel podal návrh na přechodnou úpravu provozu na pozemních komunikacích z důvodu zajištění bezpečnosti silničního provozu. K návrhu přiložil jednoduchou projektovou dokumentaci.

Správní orgán obdržel kladné závazné stanovisko dotčeného orgánu DI PČR Prostějov č.j. KRPM-119153-2/ČJ-2024-141206 ze dne 4. září 2024.

Správní orgán návrh posoudil a neshledal důvody, které by bránily stanovení přechodné úpravy provozu, a proto stanovil přechodnou úpravu provozu na pozemních komunikacích.

Poučení:

Proti opatření obecné povahy nelze podat opravný prostředek. Opatření obecné povahy nabývá účinnosti pátým dnem po vyvěšení na úřední desce správního orgánu a musí být vyvěšeno po dobu nejméně 15 dnů. Soulad opatření obecné povahy s právními předpisy lze posoudit v přezkumném řízení.

Do opatření obecné povahy a jeho odůvodnění může každý nahlédnout u správního orgánu. Jde-li o stanovení přechodné úpravy provozu správní orgán nevyzývá dotčené osoby k podávání připomínek nebo námitek.

Ing. Kateřina Bernátková
vedoucí oddělení dopravy a komunikací
Odboru dopravy Magistrátu města Prostějova

Příloha:

Situační mapa přechodného dopravního značení

Obdrží:

Žadatel

1. SWIETELSKY stavební s. r. o.

kteřou zastupuje Dopravní značení Svoboda, Olomouc s.r.o., IDDS: qjhzkzt

Dotčené orgány státní správy

2. Krajské ředitelství policie Olomouckého kraje, Územní odbor Prostějov, Dopravní inspektorát

Na vědomí

3. Obec Laškov, IDDS: tbibc8e

4. Obec Pěnčín, IDDS: qc5bmy3

5. Správa silnic Olomouckého kraje, příspěvková organizace, Středisko údržby Jih, IDDS: ur4k8nn
A/A

Pro Magistrát města Prostějova a obec Laškov a Pěnčín:

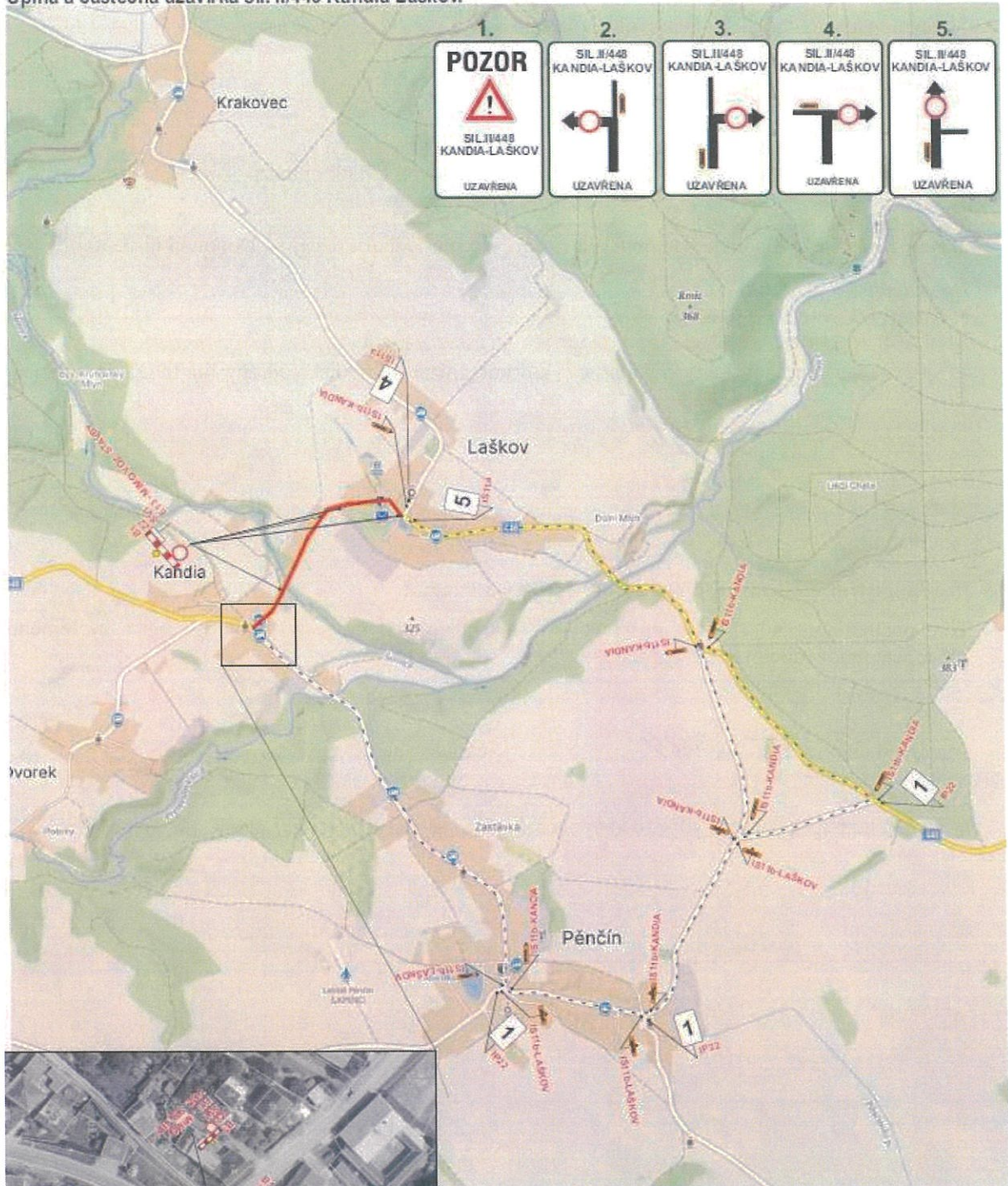
Toto opatření obecné povahy musí být vyvěšeno na úřední desce po dobu 15 dnů a zveřejněno též způsobem umožňujícím dálkový přístup.

Vyvěšeno dne: 10. 9. 2024


Sejmuto dne:

Razítko a podpis orgánu, který potvrzuje vyvěšení a sejmutí opatření obecné povahy.

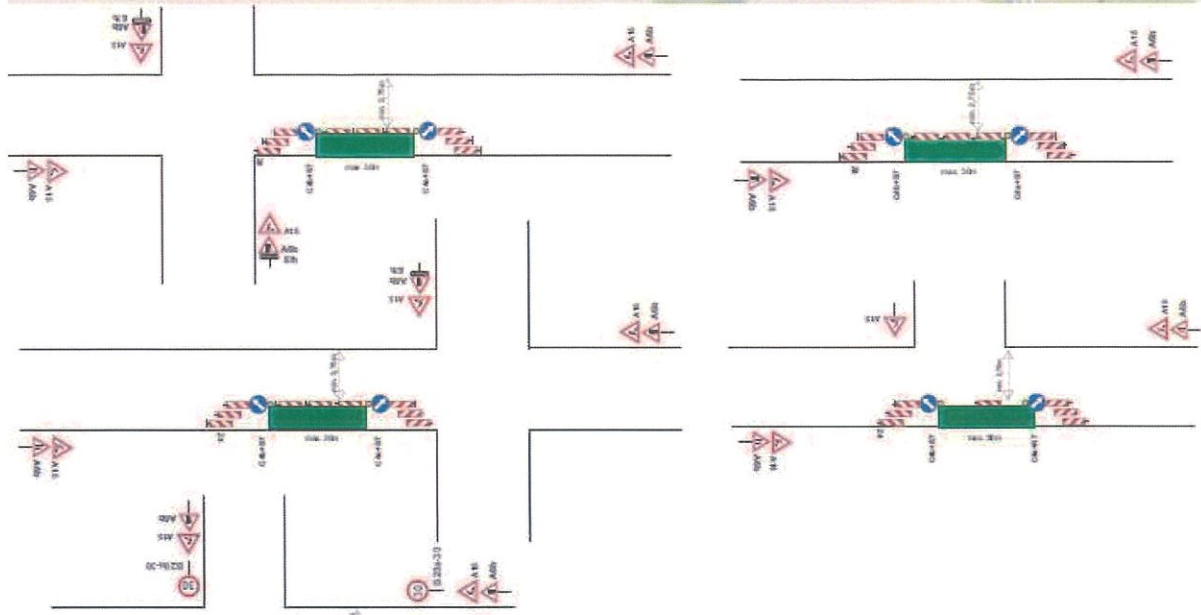
Úplná a částečná uzavírka sil. II/448 Kandia-Laškov.



DI PČR Prostějov odsouhlasil dne 4. 9. 2024
pod č. j. KRPM-119153/ČJ-2024-141206

Vypracoval: Zuzana Suchá	
Datum: 12.8.2024	
Úplná a částečná uzavírka sil. II/448 Kandia-Laškov.	
Adresa provozovny: Pavlačkova 2 Olomouc 772 00	

Částečná uzavírka na sil.II/448 a MK v obci Laškov.



DI PČR Prostějov odsouhlasil dne 4. 9. 2024
pod č. j. KRPM-119153/ČJ-2024-141206

por. Mgr. František KORNÍK
POLICEJ ČESKÉ REPUBLIKY
Důvod podepsání: Ze správnosti vypracování
Čís: podepsání: 4.9.2024 13:18:24

Pro zajištění bezpečnosti a plynulosti silničního provozu bude při nedostatečných rozhledových podmínkách (např. umístění vozidel stavby v prostoru pracovního místa na komunikaci, umístění stavebního materiálu a techniky atd. ...), při tvorbě dílan a při snížené viditelnosti (mlha, snížení, huňy děst apod.), provoz řízen aplikací ručního řízení provozu náležitě pouzbenou sobou na místě akce za podmínek dle ust. 6 79 zák. 361/2000 Sb., která bude vřavena a označena dle vřlátky č. 294/2015 Sb.

Dotaz: 13.8.2024	
Vypracoval: Zuzana Suchá	
Částečná uzavírka na sil.II/448 a MK v obci Laškov.	
Adresa provozovny: Pavlovka 2222 779 00 Bystřovice	

